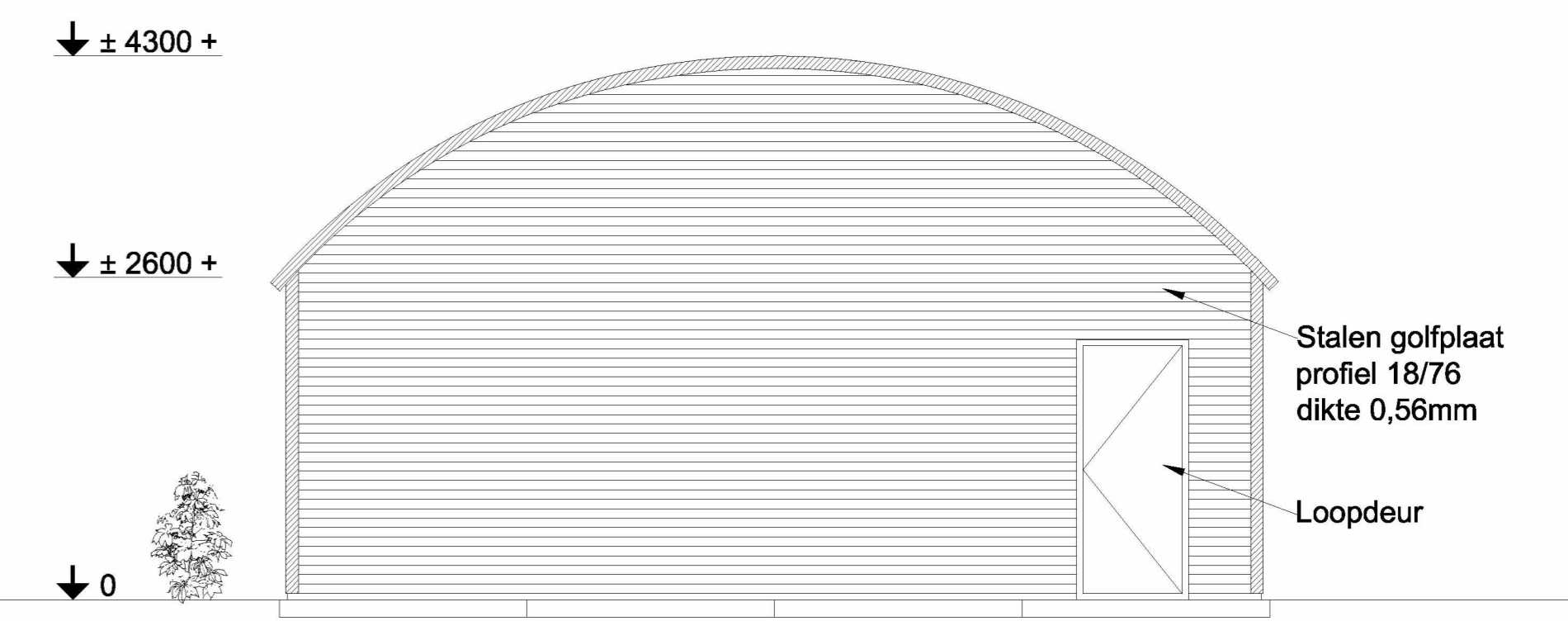


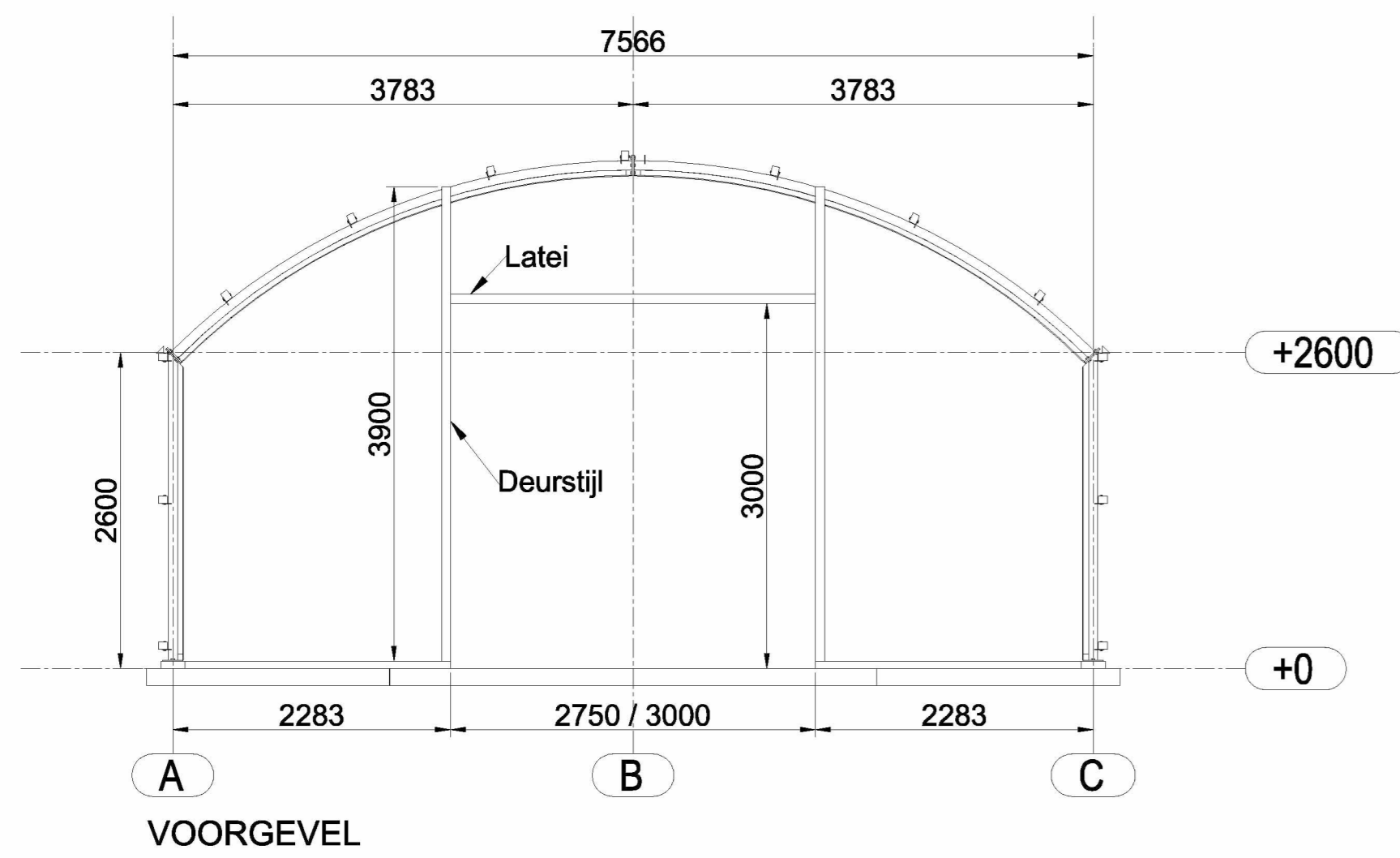
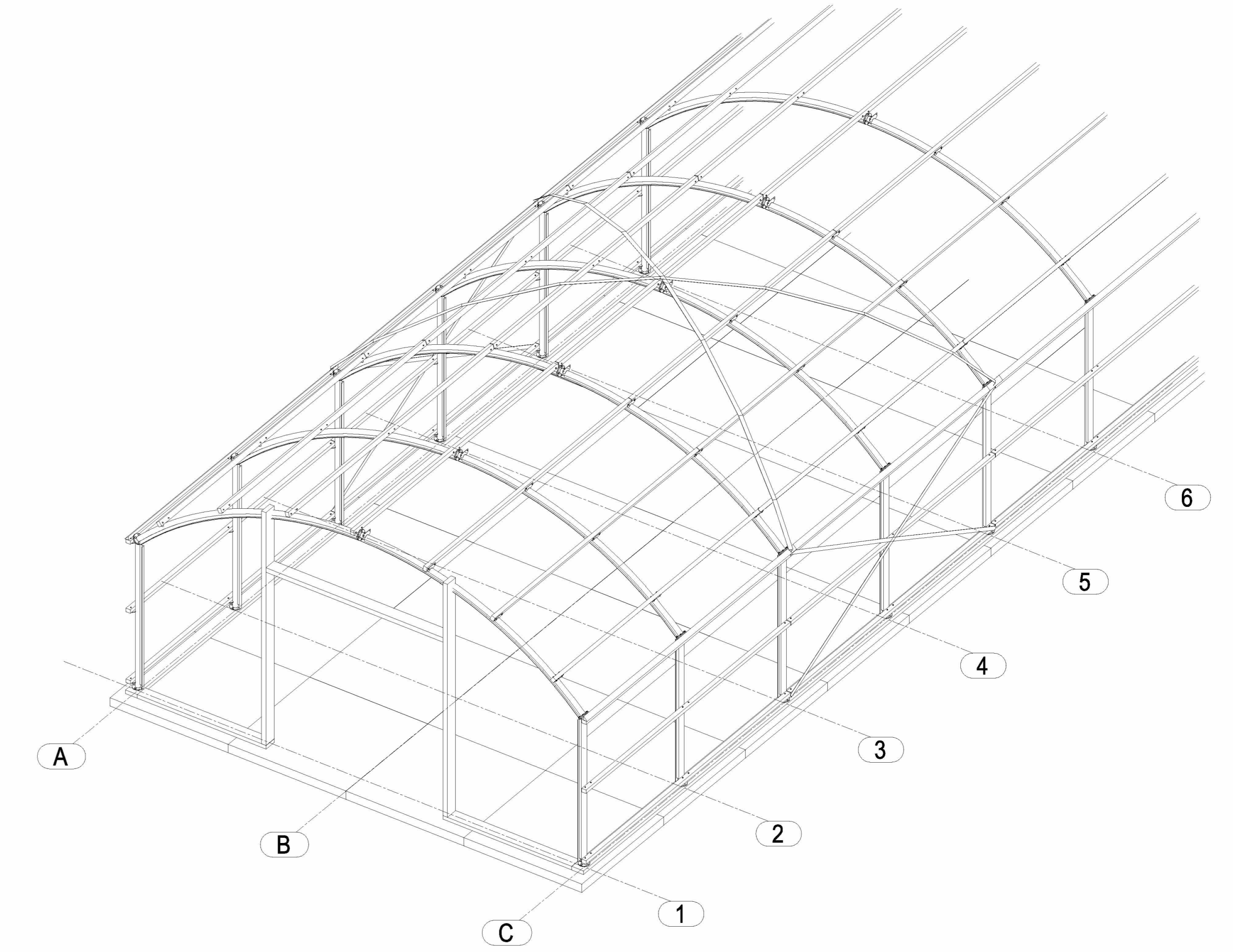
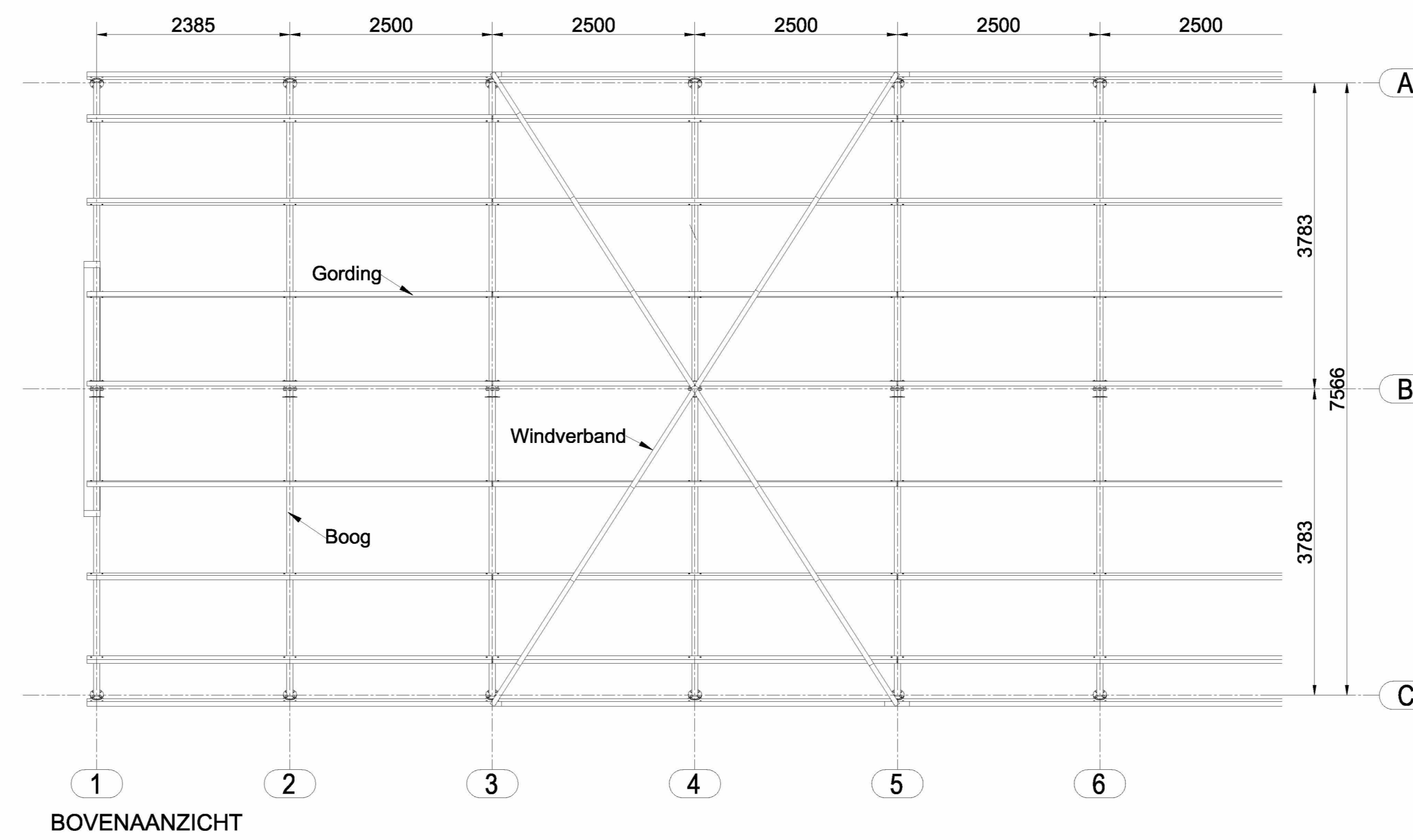
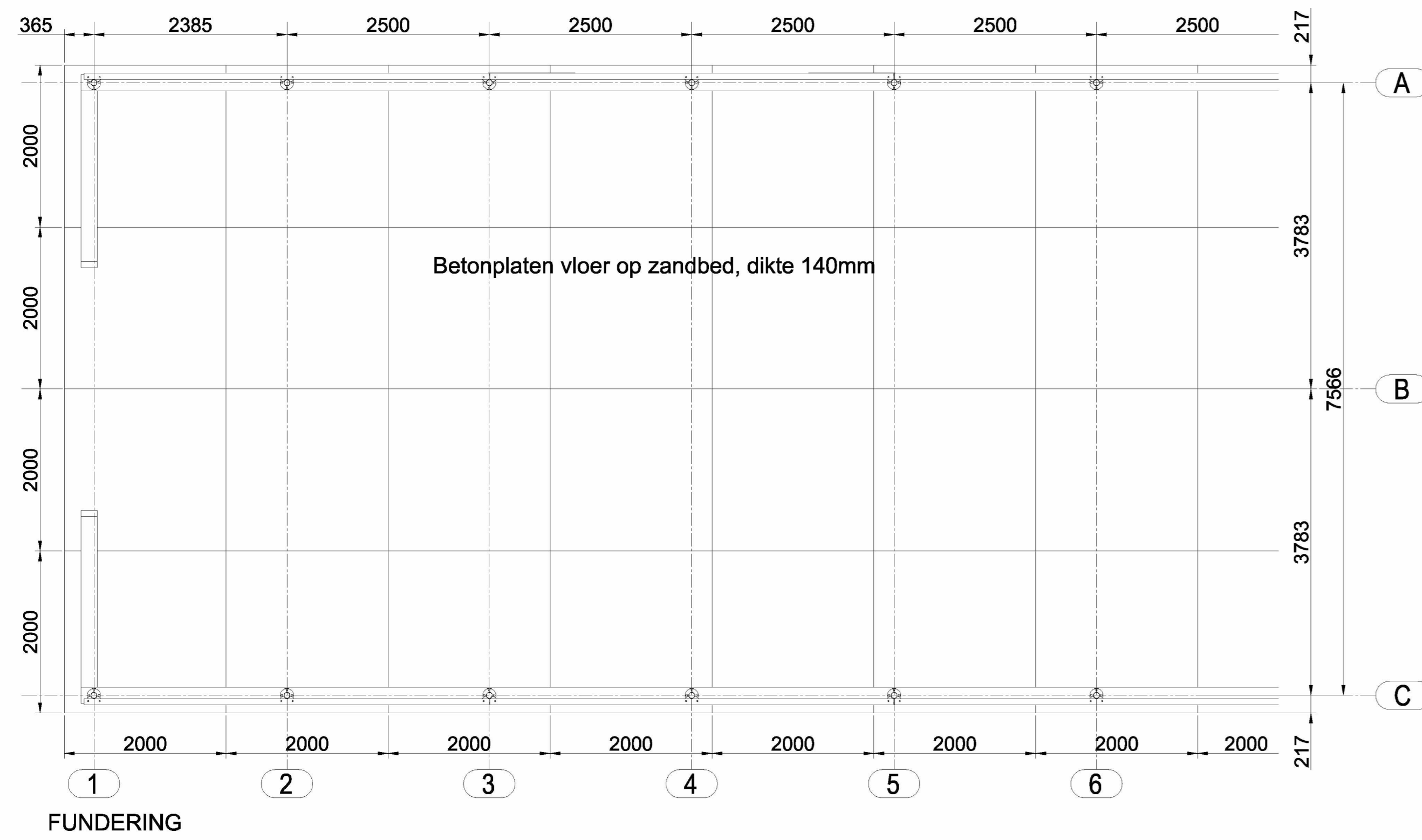
VOORGEVEL



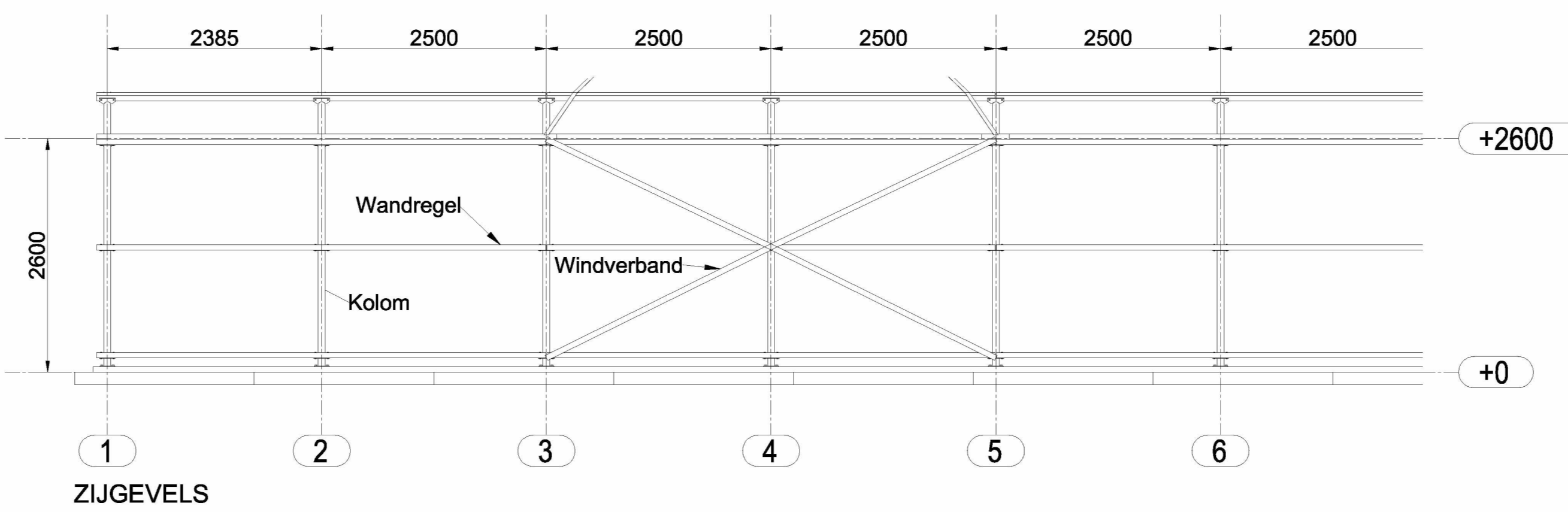
ZIJGEVELS



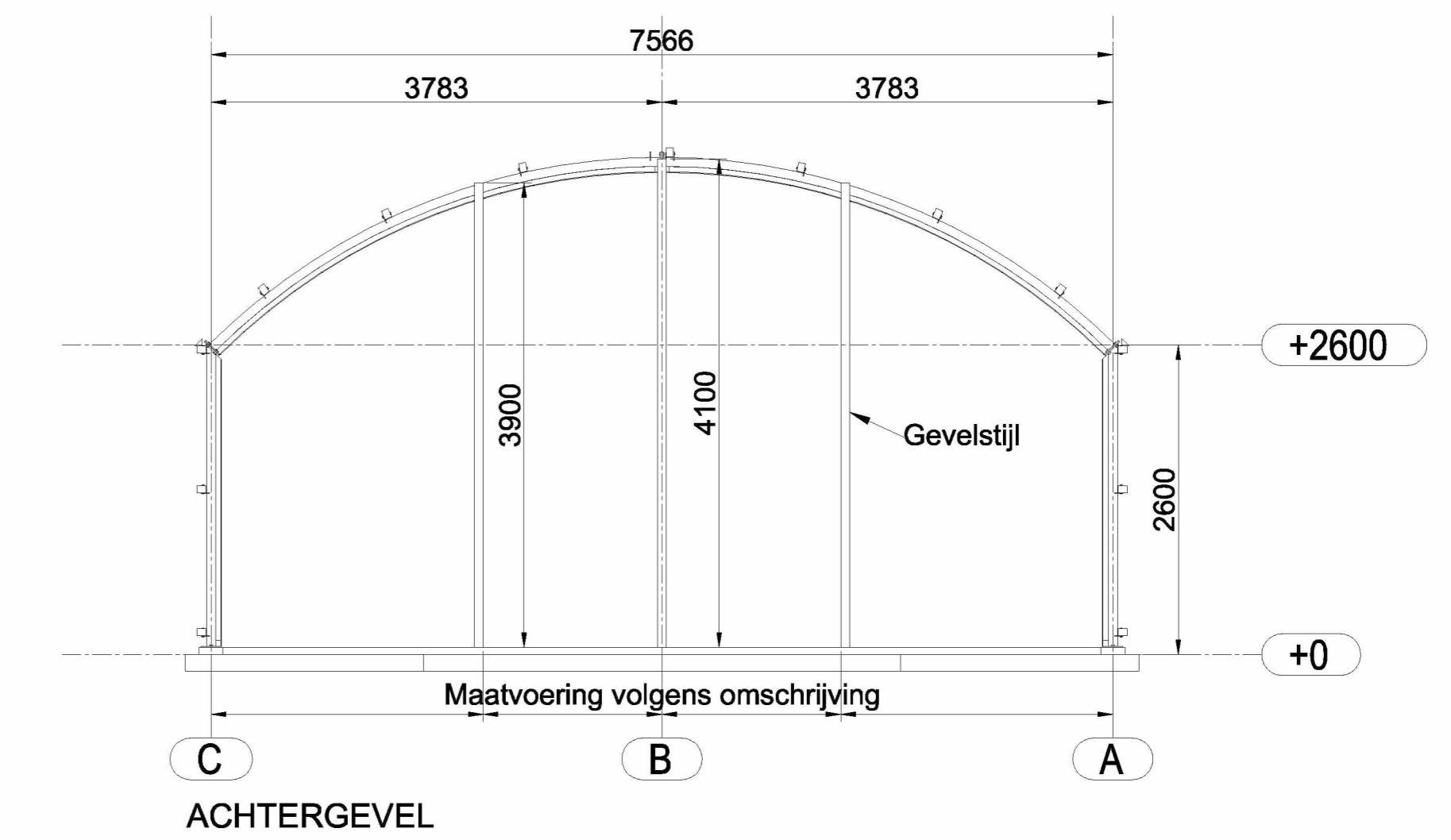
ACHTERGEVEL



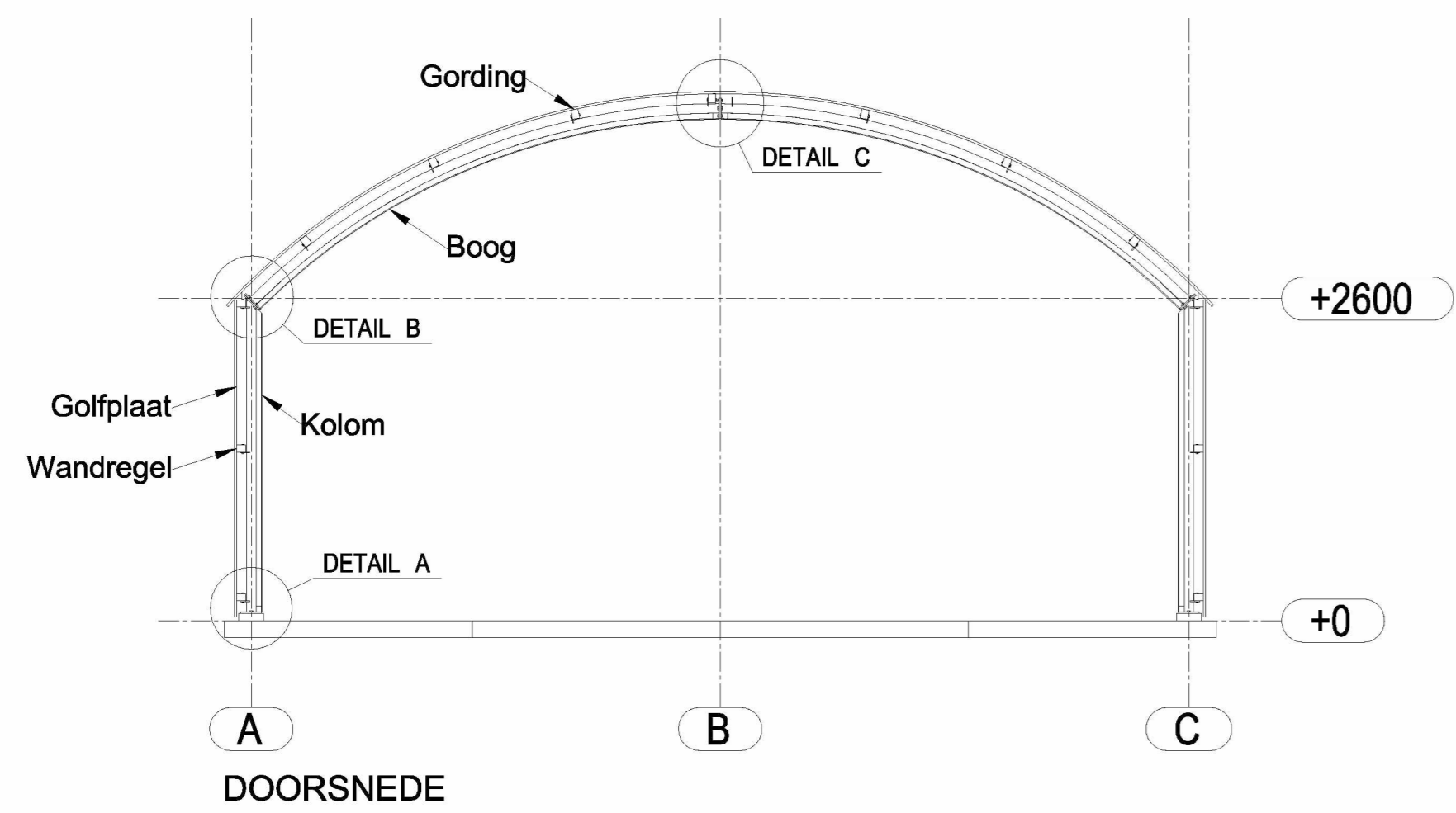
VOORGEVEL



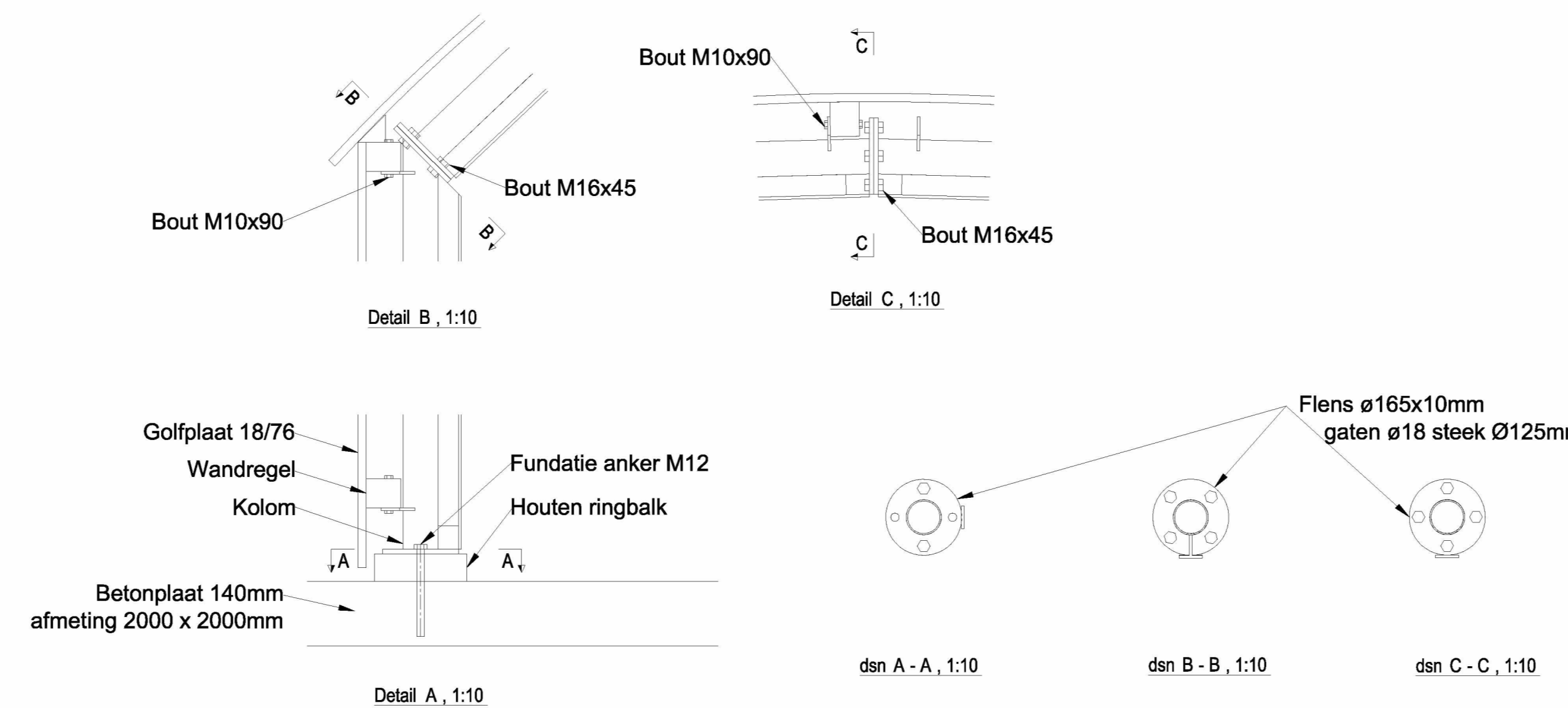
ZIJGEVELS



ACHTERGEVEL



DOORSNEDE



OMSCHRIJVING:

Referentieperiode:	5 jaar (tijdelijke loods)	15 jaar (permanente loods)
Fundering:	Betonplaten	dikte 140mm, afm. 2 x 2 m
Staalconstructie:	Kolom: ø76,1 x 2,9 + T50 - S235 Boog: ø76,1 x 2,9 + T50 - S235 Bouten M16 x 45 - 8.8	dikte 140mm, afm. 2 x 2 m ø76,1 x 2,9 + T50 - S235 ø76,1 x 2,9 + T50 - S235 Bouten M16 x 45 - 8.8
Hout:	Gordingen: min. 58 x 71 - C24 Wandregels: min. 58 x 71 - C24 Bevestiging: Bouten M10 x 90 - 8.8	min. 58 x 96 - C24 min. 58 x 96 - C24 Bouten M10 x 90 - 8.8
Windverband:	optie 1: Spijkerband 60 x 2 optie 2: Strip 50 x 5 optie 3: Staalkabel ø8 optie 4: Staal ø12	min. 58 x 96 - C24 min. 58 x 96 - C24 Bouten M10 x 90 - 8.8
Gevelstijlen:	optie 1: Hout 58 x 156 h.o.h. < 1,8m optie 2: Hout 70 x 170 h.o.h. < 2,8m optie 3: U50/120/50-3 h.o.h. < 2,8m	Hout 58 x 156 h.o.h. < 1,8m Hout 70 x 170 h.o.h. < 2,8m U50/120/50-3 h.o.h. < 2,8m
Beplating:	Enkel: Golfplaat 18/76 - 0,56 Dubbel: Golfplaat 18/76 - 0,56 + isolatiemateriaal + Golfplaat 18/76 - 0,56	Golfplaat 18/76 - 0,56 Golfplaat 18/76 - 0,56 + isolatiemateriaal + Golfplaat 18/76 - 0,56

