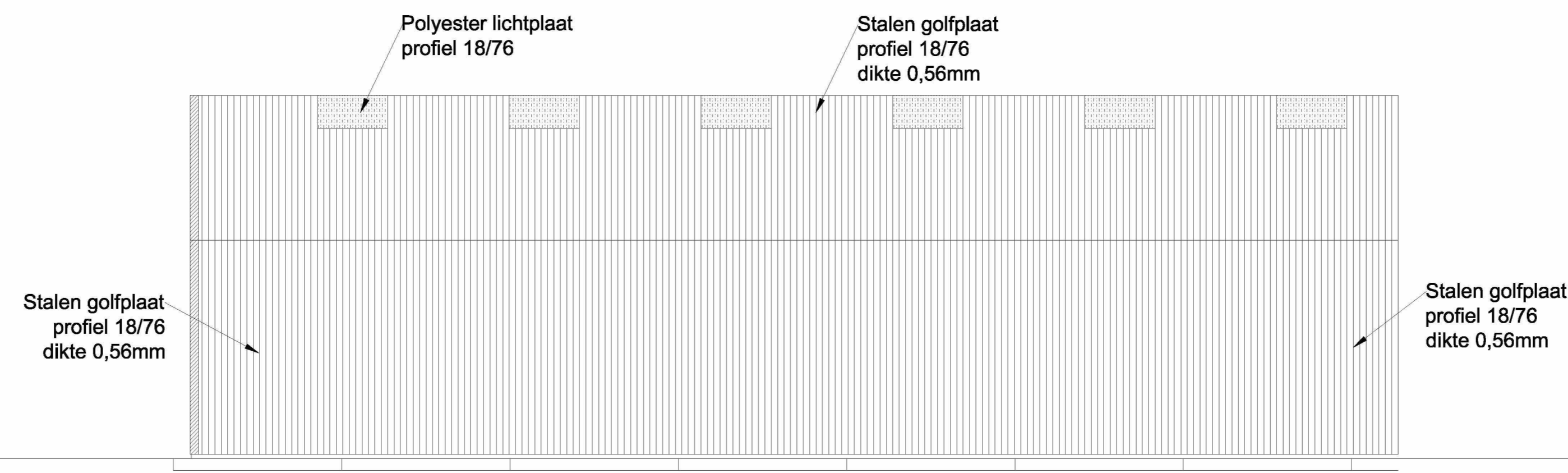
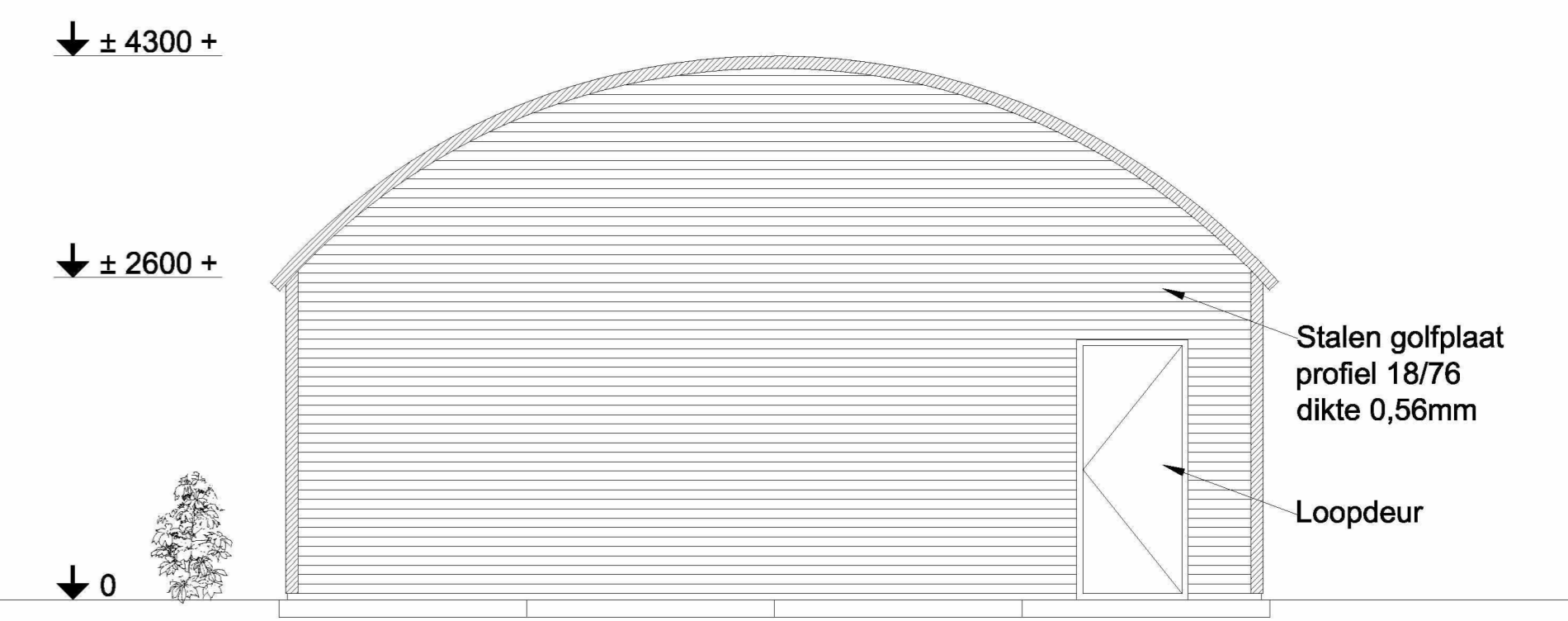


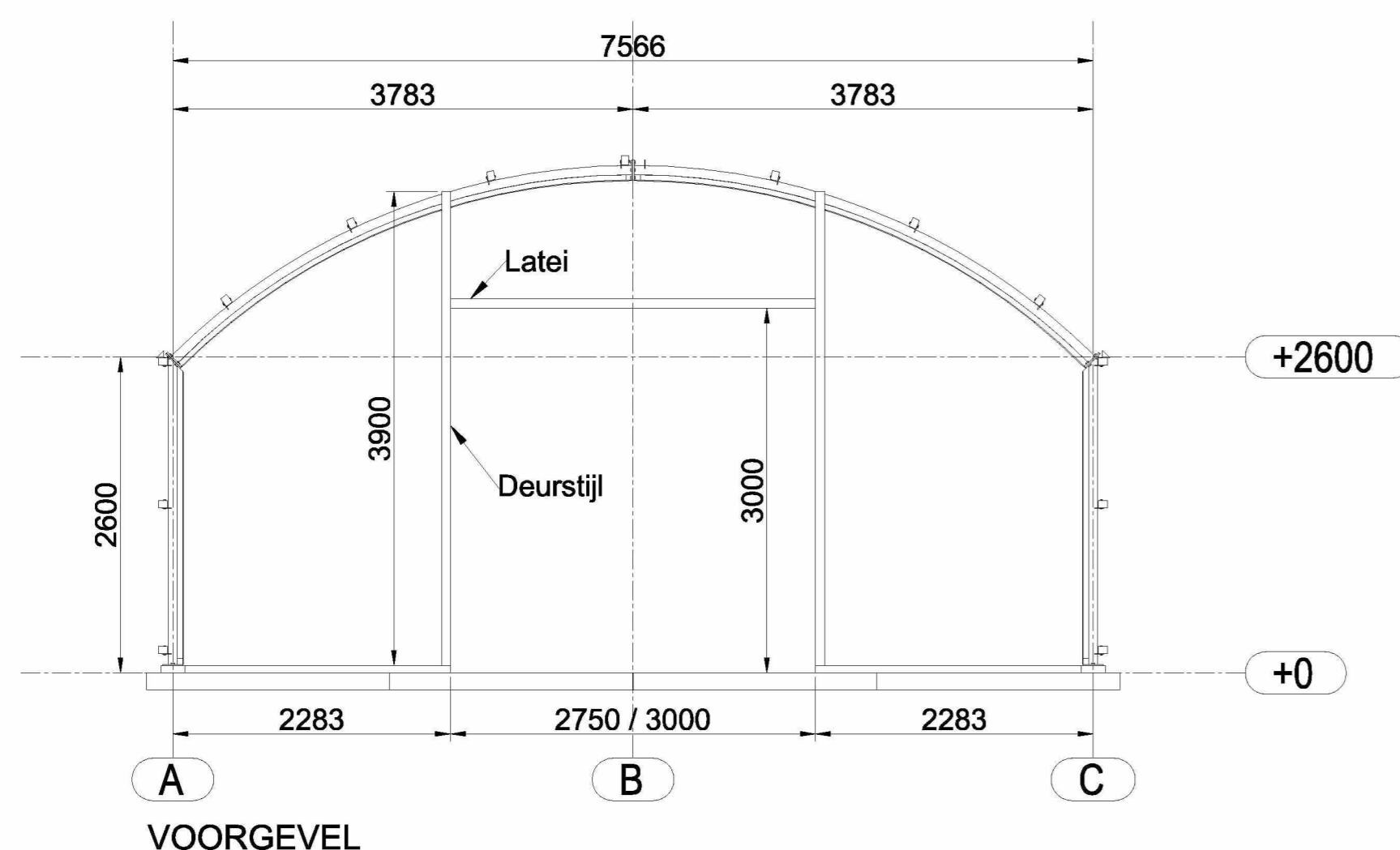
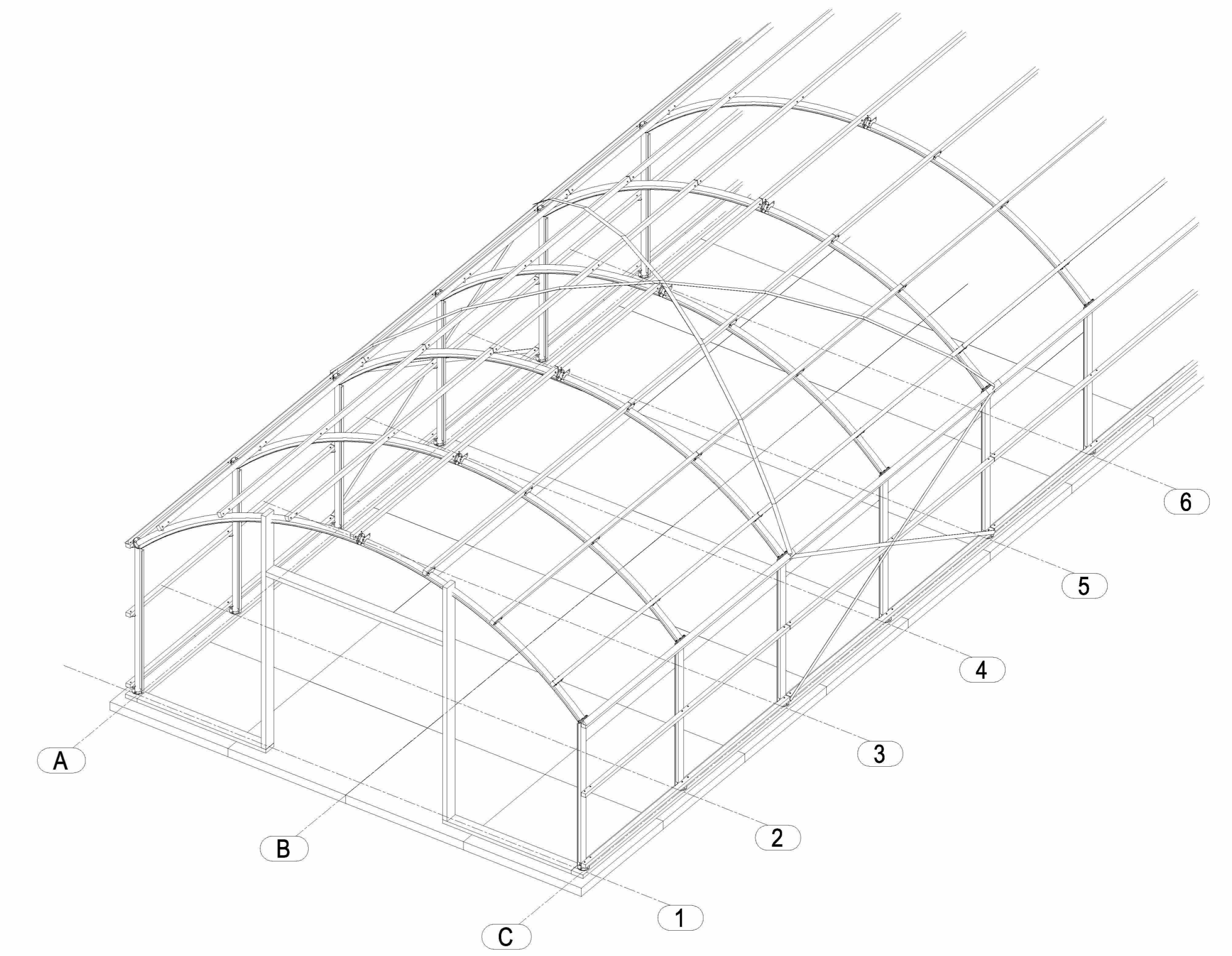
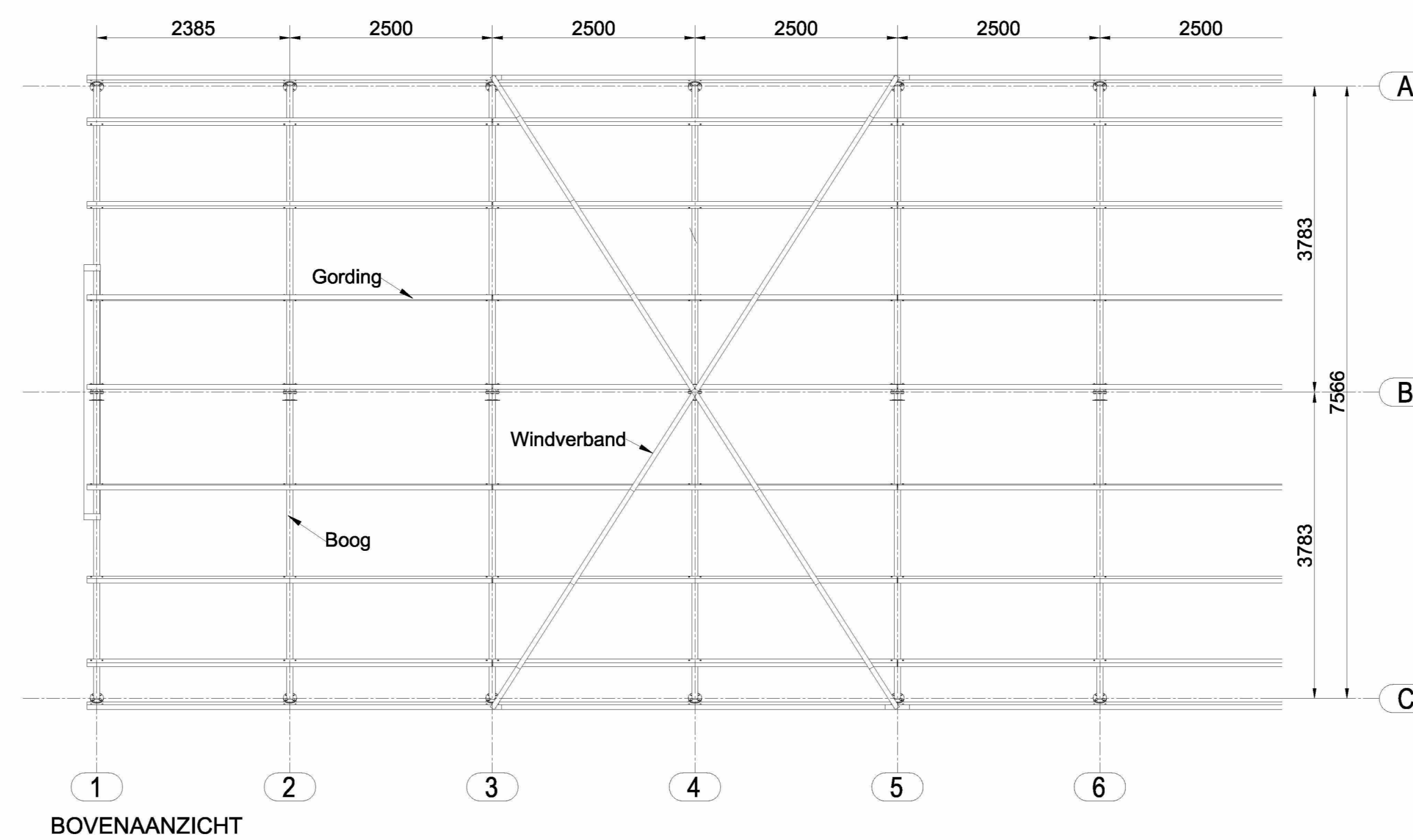
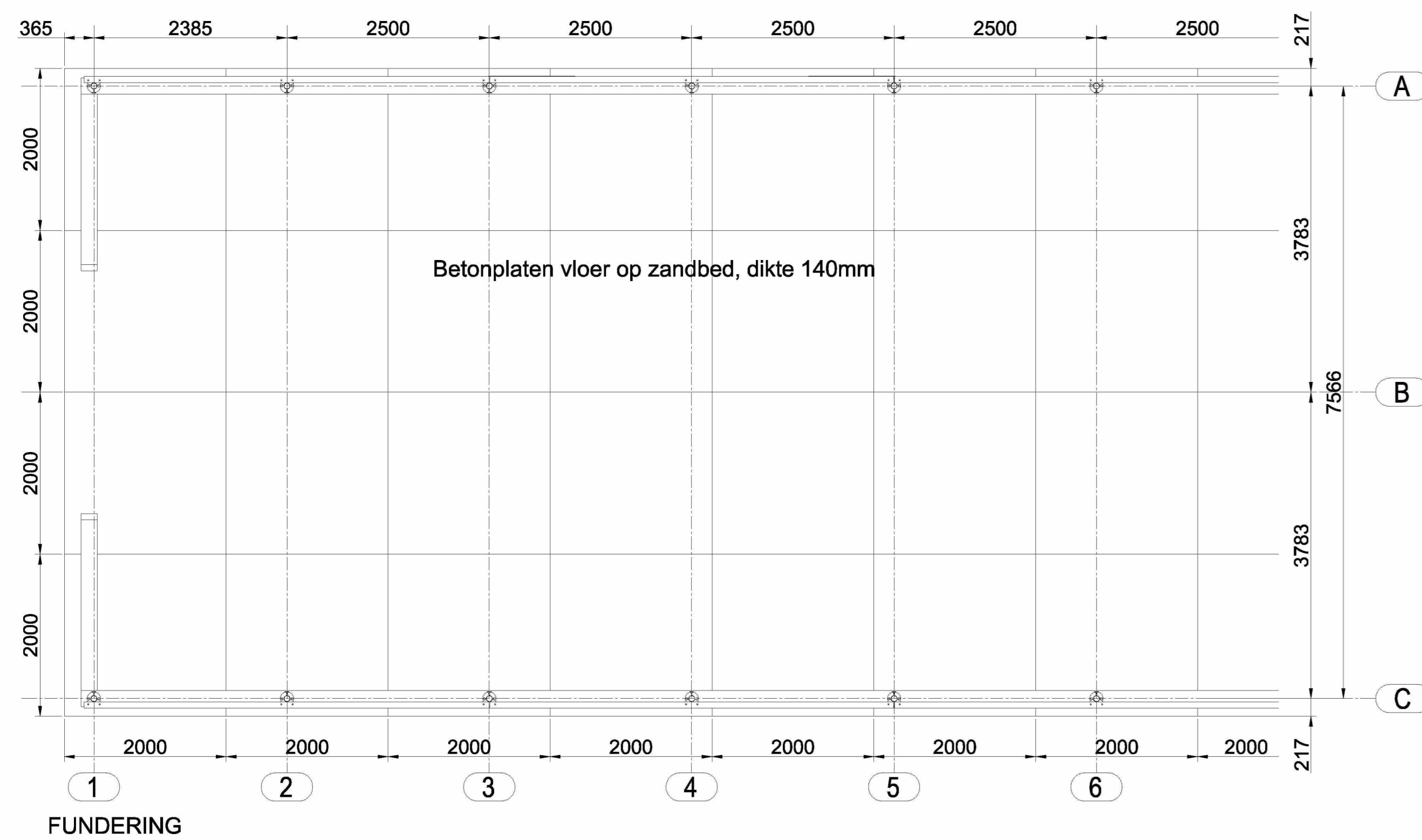
VOORGEVEL



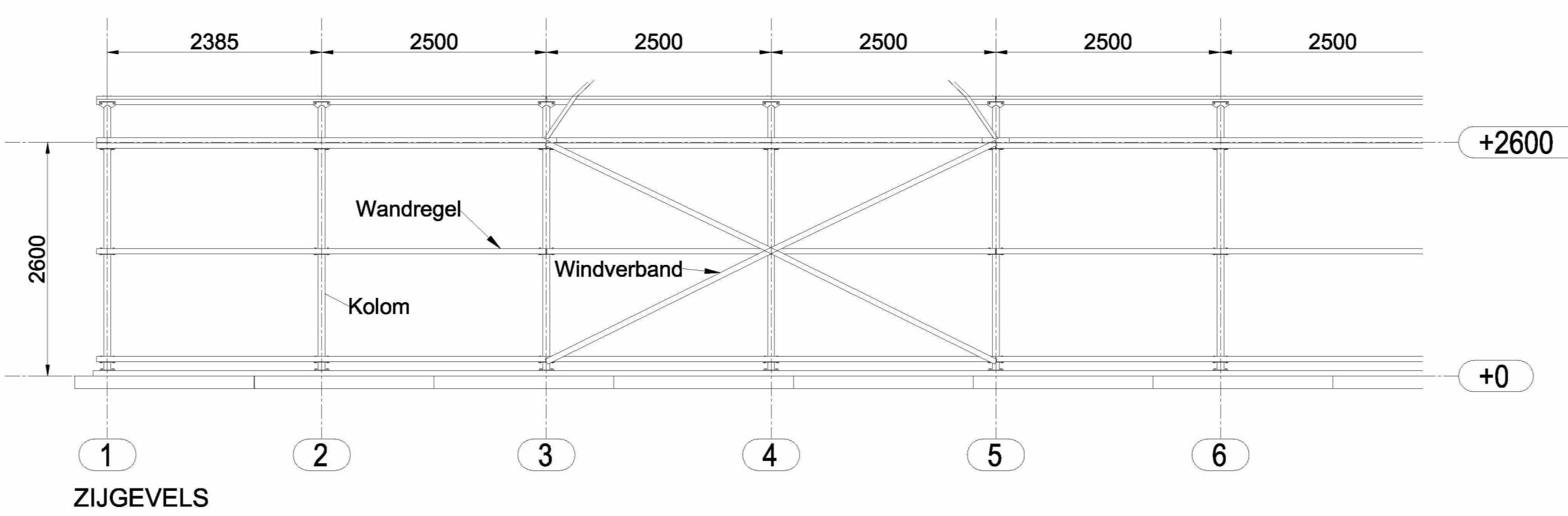
ZIJGEVELS



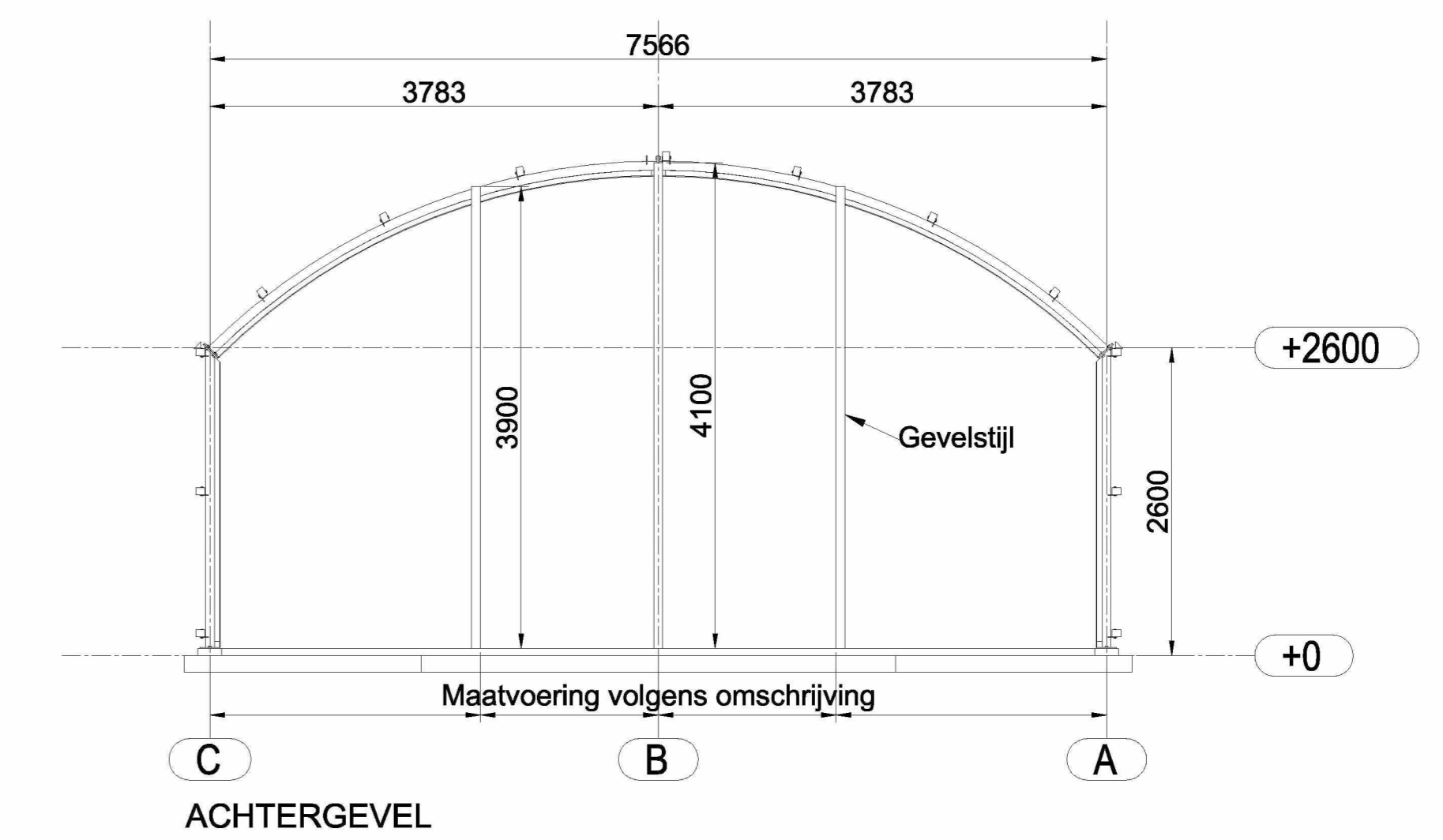
ACHTERGEVEL



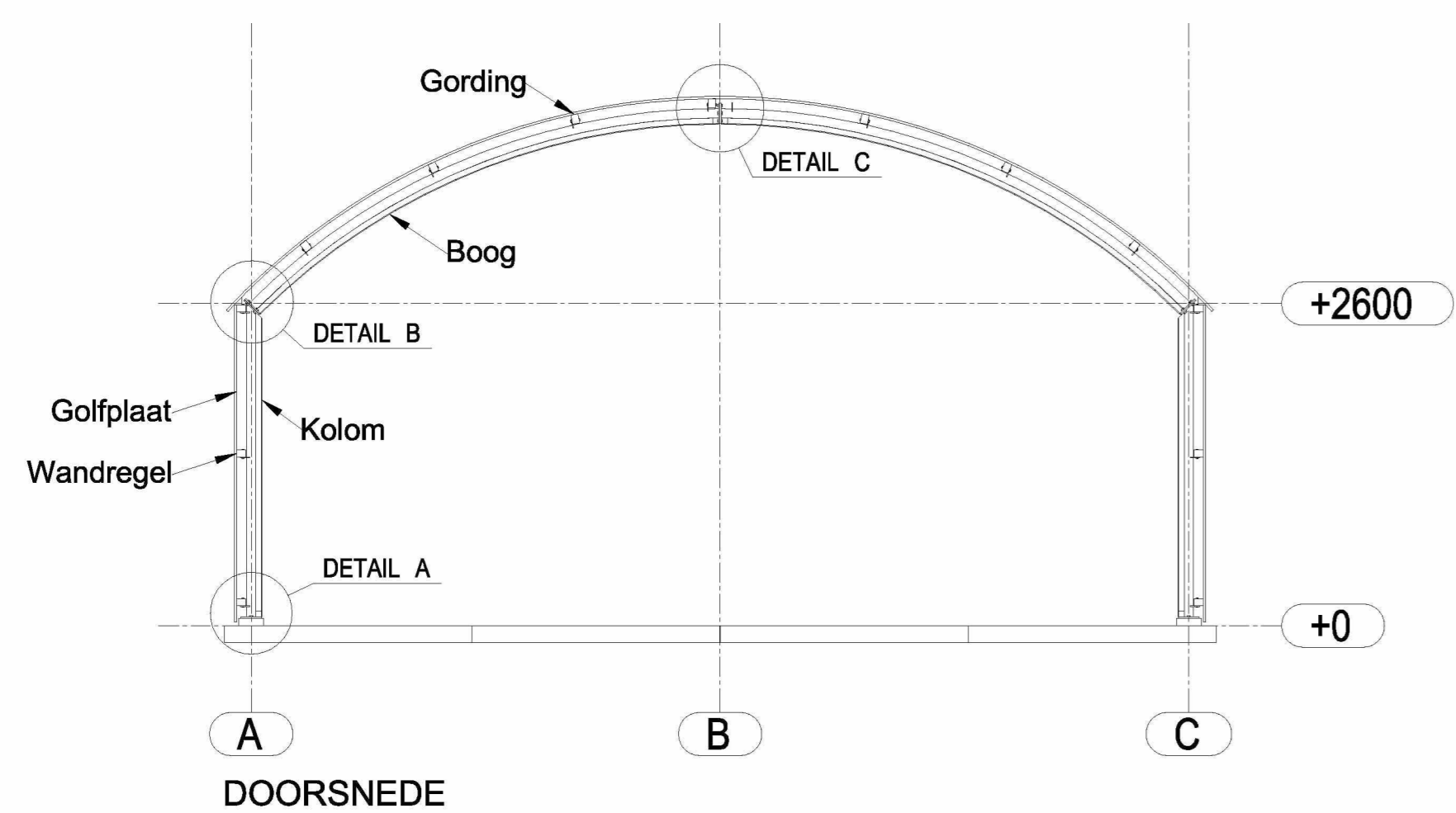
VOORGEVEL



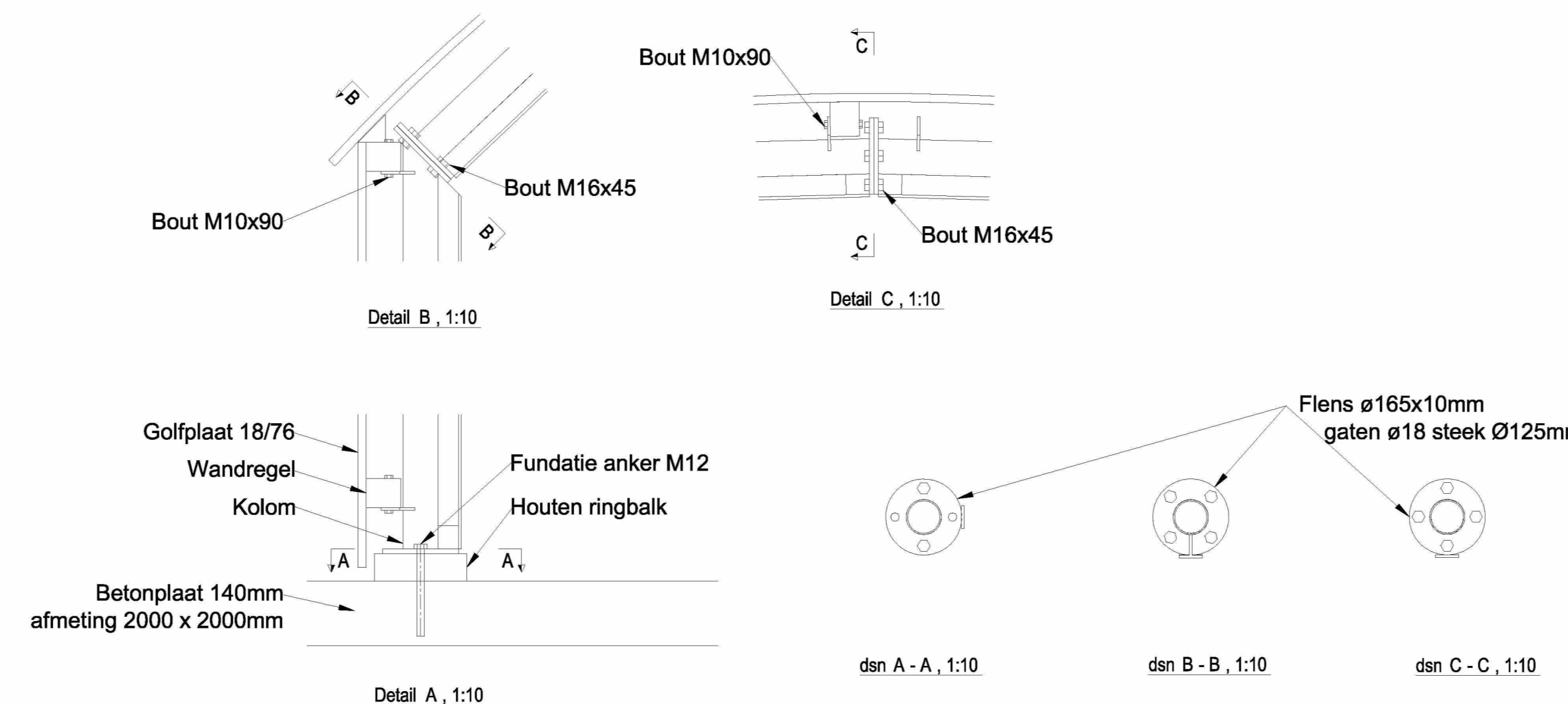
ZIJGEVELS



ACHTERGEVEL

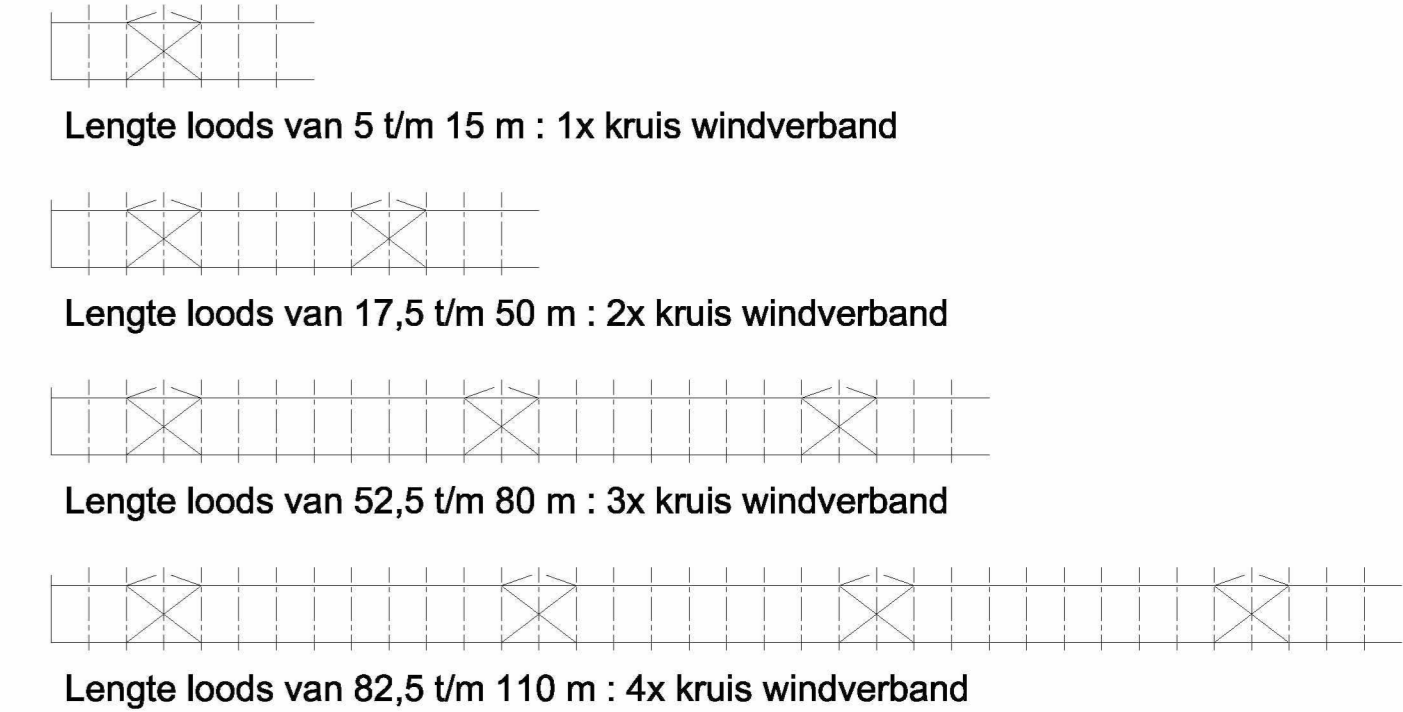


DOORSNEDE



OMSCHRIJVING:

Referentieperiode:	5 jaar (tijdelijke loods)	15 jaar (permanente loods)
Fundering:	Betonplaten	dikte 140mm, afm. 2 x 2 m
Staalconstructie:	Kolom: ø76,1 x 2,9 + T50 - S235 Boog: ø76,1 x 2,9 + T50 - S235 Bevestiging: Bouten M16 x 45 - 8.8	dikte 140mm, afm. 2 x 2 m ø76,1 x 2,9 + T50 - S235 ø76,1 x 2,9 + T50 - S235 Bouten M16 x 45 - 8.8
Hout:	Gordingen: min. 58 x 71 - C24 Wandregels: min. 58 x 71 - C24 Bevestiging: Bouten M10 x 90 - 8.8	min. 58 x 96 - C24 min. 58 x 96 - C24 Bouten M10 x 90 - 8.8
Windverband:	optie 1: Spijkerband 60 x 2 optie 2: Strip 50 x 5 optie 3: Staalkabel ø8 optie 4: Staal ø12	min. 58 x 71 - C24 min. 58 x 71 - C24 Bouten M10 x 90 - 8.8
Gevelstijlen:	optie 1: Hout 58 x 156 h.o.h. < 1,8m optie 2: Hout 70 x 170 h.o.h. < 2,8m optie 3: U50/120/50-3 h.o.h. < 2,8m	min. 58 x 96 - C24 min. 58 x 96 - C24 Bouten M10 x 90 - 8.8
Beplating:	Enkel: Golfplaat 18/76 - 0,56 Dubbel: Golfplaat 18/76 - 0,56 + isolatiemateriaal + Golfplaat 18/76 - 0,56	Spijkerband 60 x 2 Strip 50 x 5 Staalkabel ø8 Staal ø12



Opmetschrijver:	Beveiliging:	Tekeningnr:	Formaat:	Schaal:
Standaard uitvoering	Constructie + aanzichten	V8/2.5 - 1	A0	1 : 50
Onderwerp:	Nummer:	Revisie:	Datum:	Gepland:
Windgebied 2/3 onbebouwd	Variantiaal V8/2.5 NEN	-	22-10-2014	HB

SYSTEMEEM LOODSENBOUW BV
 Berkelseweg 96
 Postbus 39
 www.loodsenbouw.nl
 info@systemeemloodsenbouw.nl

2660 AA Bergschenhoek
 T +31 (0) 411 24 4111

SYSTEMEEM LOODSEN BOUW BV